

## Präsenzmelder - talis II P 360-8-2

Item 18.06.0017.1



### PRODUKTBESCHREIBUNG

Dieser Präsenzmelder arbeitet auf Basis der passiven Infrarot-Technik (PIR) und ist für die Unterputzmontage konzipiert, kann jedoch bei Bedarf auch mit dem Zubehörteil talis II SM Box 10 als Aufputzvariante umgebaut werden. Er ist daher komplett unauffällig in jedes Umgebungsdesign zu integrieren. Die Einstellungen werden nach der Installation über die Drehknöpfe an der Seite des Präsenzmelders vorgenommen, die anschließend hinter der Abdeckung verborgen werden. Bei dieser 2-Kanal-Variante P 360-8-2 kann der zweite Kanal zur Anbindung eines weiteren Verbrauchers – wie zum Beispiel eines Klimageräts oder der Heizung – genutzt werden. Eine hohe Energieeffizienz durch regelmäßigen Lichtabgleich und Offline-Funktion bei ausreichendem Tageslicht ist bei diesem Präsenzmelder gewährleistet.

### ANWENDUNGEN

- ▶ Klimaanlage
- ▶ Gebäudeeingänge und Korridore
- ▶ Klassenzimmer
- ▶ Kopierraum
- ▶ Garage
- ▶ Heizung
- ▶ Hotelzimmer
- ▶ HLK-Regelkreise
- ▶ Innen-/Außenbeleuchtung
- ▶ Lichtsteuerung und Ventilation
- ▶ Büros
- ▶ Anwendungen im Außenbereich
- ▶ Wohnbereich
- ▶ Treppenhäuser
- ▶ Lagerräume
- ▶ Toiletten
- ▶ Arbeits- und Besprechungsräume

### TECHNISCHE DATEN

Allgemeine Daten	
Modellnummer	18.06.0017.1
Beschreibung	talis II P 360-8-2
Statistische Warennummer	000853650800000
Mindestlieferzeit	99
Hinweis auf Ersatz	Nicht zutreffend
Kataloghinweis	False
Markierung Grüner Punkt	False
Präferenzhandelsabkommen	False
EAN-Code	4010940045982
Anwendungsbereich	Innen/Außen
Bedienungsparameter	
Lichtwert	ca. 10 Lux - unendlich Lux; Lux Lernfunktion
Mechanische Spezifikationen	
Montage	Decke; Aufputzmontage (nur mit Zubehör); Zwischendecke
Maße	
Produkthöhe (mm)	80

Produktbreite (mm)	80
Produkttiefe (mm)	85

#### Materialangaben

Farbe	Weiß (ähnlich RAL 9016)
Produkt Gewicht (kg)	0.156

#### Elektrische Daten

Versorgungsspannung	AC 230 V $\pm$ 10% 50-60 Hz
Last Glühlampe	max. 2000 W
Last Halogenlampe	1000 W (AC); 1000 VA / 900 W (Niederspannung elektronisch); 1000 VA / 600 W (Niederspannung konventionell)
Last Kompaktleuchtstoffröhre	max. 100 $\mu$ F (non-compensated)
Last LED-Lampe	max. 400 W
Last Energiesparlampen	400 W; 600 VA; inkl. CFL- und PL-Lampe
Leistungsaufnahme (Standby)	<1 VA
Parallelschaltung	Max 6 Sensoren

#### Anzeige und Format

Erfassungswinkel	360°
Reichweite bei kleinen Bewegungen	Ø 3 m
Reichweite bei direktem Draufzugehen	Ø 4 m
Reichweite bei seitlichem Vorbeigehen	Ø 8 m
Montagehöhe	2,5 m
Zeiteinstellung (1 CH)	ca. 5 Sek. - 30 Min.
Zeiteinstellung (2 CH)	ca. 10 Sek. - 60 Min.

#### Umgebungsbedingungen

Temperatur (Betrieb)	0°C..45°C
----------------------	-----------

#### Betriebsdaten

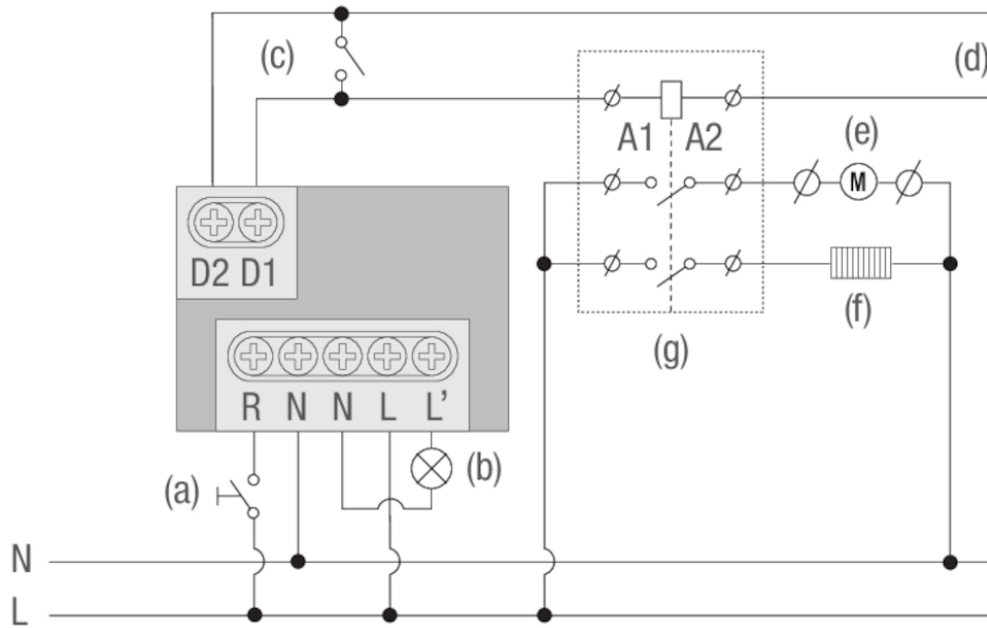
Betriebsmodus	Impulsfunktion; Testmodus; Lernfunktion
---------------	---

#### Normenkonformität

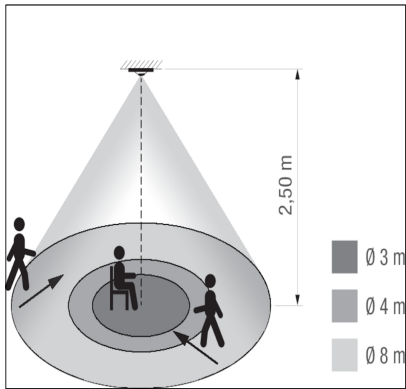
Zulassungszeichen	CE
Schutzklasse	II, Gemäß entsprechender Montage
Schutzart	IP44
Normen und Richtlinien	EN 55015; EN 60669-1; EN 61000-3-3; EN 61547; 2006/95/CE (LVD); EN 60660-2-1; 2004/108/CE (EMV); EN 61000-3-2

ANNEX

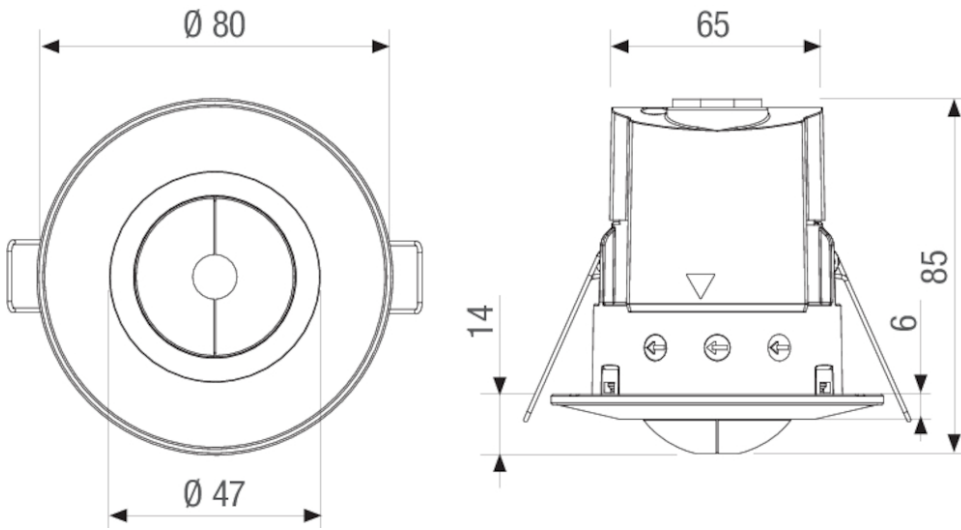
SCHALTPLAN



## ERFASSUNGSBEREICH



**MASSZEICHNUNG**



---

## ZUBEHÖR



07.10.0003.1  
talis II SM BOX 10